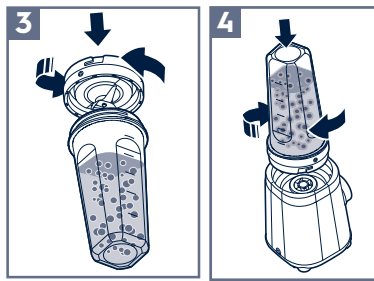


3. Fije el Soporte de la Cuchilla (C) en el Vaso (B) girándolo en el sentido de las agujas del reloj (Figura 3).

4. Con el Vaso (B) boca abajo, encájela en la Base (E) empujándola ligeramente hacia abajo y girándola en el sentido de las agujas del reloj para bloquearla (Figura 4).



⚠ ATENCIÓN

- El aparato dispone de un bloqueo de seguridad que impide que la Licuadora Portátil se encienda si el Vaso (B) y el Soporte (C) están mal colocados. Por lo tanto, asegúrese de que el Vaso (B) esté correctamente colocada en la Base (E) para que el aparato funcione correctamente.

5. Enchufe el cable eléctrico en la toma de corriente y seleccione la velocidad de procesamiento deseada. El aparato tiene dos velocidades y la función Pulsar.

⚠ ATENCIÓN

- Los ingredientes secos (castañas, café, frijoles, semillas) no se pueden mezclar en el aparato.
- Añada siempre agua o algún líquido al usar el aparato.
- Nunca encienda la licuadora portátil vacía. Eso dañará al motor.
- No use el aparato durante más de 1 minuto ininterrumpido. Después de usarlo, el aparato debe dejarse enfriar durante al menos 10 minutos.
- Si el motor se frena, apáguelo inmediatamente, desenchúfelo y deje que se enfríe durante al menos 10 minutos.

6. Al finalizar la preparación, ponga el Selector de Velocidad (D) en la posición "0".

7. Desenchúfela de la toma de corriente y gire el Vaso (B) en el sentido contrario a las agujas del reloj para retirarla de la Base (E).

8. Retire el Soporte de la Cuchilla (C) del Vaso (B) girándolo en sentido contrario a las agujas del reloj y coloque la Tapa (A) para usar el vaso (Figura 5).



7. Sugerencia de Receta

RECETA	INGREDIENTE	CANTIDAD	VELOCIDAD	TIEMPO DE MEZCLA
Jugo de Zanahoria	Zanahoria	240 g	2	1 minuto
	Agua	360 ml		

8. Almacenamiento

1. Apague el aparato y deje que se enfríe por completo.
2. Asegúrese de que todos los componentes y accesorios estén limpios y secos.
3. Guarde la Licuadora Portátil en un lugar plano, seco y seguro, fuera del alcance de los niños.

9. Solucionando Problemas

Electrolux enseña al consumidor cómo identificar en casa, algunos problemas que pueden interferir en el rendimiento del producto. Si no mejora el funcionamiento, consulte al Servicio Autorizado de Electrolux.

PROBLEMA	POSIBLE CAUSA	SOLUCIÓN
El aparato no se enciende.	El aparato no está enchufado a la toma de corriente.	Enchúfalo.
	El Vaso (B) y/o el soporte de la cuchilla (C) no están instalados correctamente en la base (E) del aparato.	Instale el aparato siguiendo las instrucciones del tema "Uso de la licuadora portátil"
El motor se para durante el funcionamiento.	El motor se sobrecalentó.	Apague inmediatamente el aparato, desenchúfelo y deje que se enfríe completamente antes de volver a usarlo.
	Los ingredientes son demasiado grandes.	Corte los ingredientes en trozos con un tamaño máximo de 2,5 cm ² .
	No se recomienda el uso de los ingredientes en el aparato.	El aparato está destinado a la producción de bebidas. Añada frutas, verduras u otros alimentos similares y nunca use ingredientes como pasta, carne, castaña, granos de café, frijoles o semillas.

En caso de dudas, llame a nuestro Servicio de Atención al Cliente, visite el sitio web:

www.electrolux.com.br

Cuando vaya contactar al Servicio de Atención al Consumidor tenga en manos:

- Código de Identificación del producto;
- Factura de compra;
- Dirección y teléfono para contacto.

Ver listado de los representantes de cada país.



MANUAL DE INSTRUCCIONES

LICUADORA PERSONAL ELECTROLUX EFFICIENT

BSE20



IMPORTANTE

Guarde la factura de compra del aparato, ya que el servicio de garantía solo es válido mediante su presentación al Servicio Autorizado de Electrolux.

MEDIO AMBIENTE

A Electrolux tem o compromisso de oferecer produtos que causen menor impacto al medio ambiente, contribuyendo así al desarrollo sostenible. El equipo electrónico, las pilas y las baterías deben desecharse por separado de los residuos comunes. Si tu equipo tiene pilas o baterías, cuando sean reemplazadas o desechadas, deben ser enviadas a un Servicio Autorizado de Electrolux para que tengan un destino adecuado.

La eliminación ambientalmente adecuada de los embalajes y productos al final de su vida útil es responsabilidad de todos.

Lea todas las instrucciones antes de usar el aparato y conserve este manual para futuras consultas.

1. Informaciones de Seguridad

IMPORTANTE

Estas informaciones son para su seguridad DEBES leer atentamente el manual antes de instalar o usar el aparato.

- Después de desembalar el aparato, mantenga el material de embalaje fuera del alcance de los niños.
- El uso incorrecto e inapropiado de este aparato puede causar daños y lesiones.
- Compruebe que el voltaje de la red eléctrica sea el mismo que el de la etiqueta del aparato antes de encenderlo.
- Conecte el aparato a una red eléctrica exclusiva, no use extensiones, adaptadores o conectores de tipo T (triple).
- El aparato debe estar conectado a un tomacorriente con conexión a tierra y dimensionado para el aparato en cuestión. Por su seguridad, solicite a un electricista de su confianza que te el estado de la red eléctrica en el lugar de uso del aparato.
- No deje el aparato enchufado cuando no lo esté usando.
- El aparato no debe dejarse desatendido mientras está enchufado, especialmente cuando hay niños cerca.
- Los niños deberían ser supervisados para asegurar de que no juegan con el aparato.
- La limpieza o el mantenimiento del aparato no deben ser realizados por niños, a menos que estén supervisados.
- Nunca desconecte el aparato de la red eléctrica tirando del cable eléctrico. Use el enchufe.
- No aprisione, tuerza, estire ni amarre el cable eléctrico.
- No use el cable eléctrico para tirar o arrastrar el aparato.
- No deje el cable eléctrico colgado en las esquinas de la mesa para no dañarlo. El cable de alimentación del aparato debe mantenerse alejado de objetos afilados y fuentes de calor.
- Si el cable de alimentación está dañado, debe ser sustituido por el Servicio Autorizado de Electrolux para evitar situaciones de riesgo.
- No use el aparato si está dañado, tiene fugas o tiene funciones anormales debido a una caída. No desmonte el aparato, si hay algún problema, póngase en contacto con el Servicio Autorizado Electrolux.
- Use piezas originales. Esto evita daños al aparato y riesgos de quien lo manipula.
- Este aparato está diseñado para ser utilizado en aplicaciones domésticas y similares, tales como: cocina de uso de grupo de empleados en tiendas, oficinas y otros ambientes de trabajo; casas de campo y por clientes en hoteles, moteles y otros ambientes de tipo residencial; ambientes de media pensión; tiendas y aplicaciones similares no destinadas para uso minorista y/o comercial.
- Este aparato no está diseñado para ser usado por personas (incluidos niños) cuyas capacidades físicas, sensoriales o mentales estén reducidas, o carezcan de experiencia o conocimiento, salvo si han tenido supervisión o instrucciones relativas al uso del aparato por una persona responsable por su seguridad.
- El aparato no está diseñado para funcionar a través de un temporizador externo o un sistema de control remoto.
- Desenchufe el aparato de la red siempre que se realice limpieza/ mantenimiento.

⚠ ATENCIÓN

- *Para evitar riesgos de descarga eléctrica, no moje ni use el aparato con las manos mojadas, ni sumerja el cable eléctrico, el enchufe o el aparato en agua u en otros tipos de líquidos o materiales inflamables.*
- *Las cuchillas y los accesorios son muy afilados. Tenga cuidado al montar o desmontar después del uso o durante la limpieza.*
- *Peligro: ¡No use este aparato para mezclar pintura, ya que puede provocar una explosión!*

- Para su seguridad y comodidad, solo los profesionales capacitados por Electrolux deben reparar el aparato.
- No exceda la capacidad máxima indicada en el aparato.
- Nunca procese líquidos calientes - máx. 50°C (ATENCIÓN: No mezcle líquidos calientes).

- El aparato no debe usarse para mezclar o triturar sustancias duras y secas, excepto cubitos de hielo.
- No use este aparato durante más de 1 minuto continuado al procesar cargas pesadas. Después de usarlo durante 1 minuto con cargas pesadas, el producto debe dejarse enfriar durante al menos 10 minutos.
- Para su seguridad y comodidad, solo los profesionales capacitados por Electrolux deben reparar el aparato.

2. Limpieza y Mantenimiento

1. Para evitar descargas eléctricas, retire el enchufe de la toma de corriente antes de realizar cualquier limpieza o mantenimiento. La limpieza debe realizarse con el aparato frío.
2. Use sólo un paño húmedo para limpiar la parte externa del aparato y el cable eléctrico.
3. Retire el Anillo de Sellado (F) del Soporte de la Cuchilla (C) con cuidado de no dañarlo.
4. Lave la Tapa (A), el Vaso (B), el Soporte de la Cuchilla (C) y el Anillo de Sellado (F) con agua y detergente neutro y séquelos bien con un paño suave.

IMPORTANTE

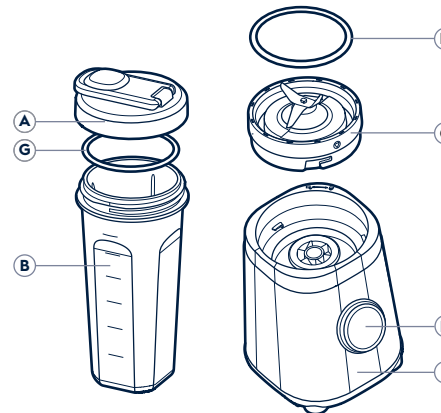
- *Se puede lavar el interior del Vaso (B) de forma fácil y rápida usando la función Pulsar: Añada agua tibia y detergente neutro hasta la mitad del Vaso (B) y gire el Botón (D) hasta la indicación "P" durante 2 segundos repite este proceso de 3 a 4 veces y luego retire el Vaso (B) y enjuágala con agua corriente.*
- *La Tapa (A), el Vaso (B), el Soporte de la Cuchilla (C) y el Anillo de Sellado (F) se pueden lavar en la lavavajillas.*

⚠ ATENCIÓN

- *No use productos de limpieza abrasivos, cepillos o utensilios metálicos para limpiar la Tapa (A) y el Vaso (B).*
- *Nunca sumerja el aparato, el enchufe o el cable de alimentación en agua ni en ningún otro líquido.*
- *Nunca limpie la licuadora portátil con líquidos inflamables como alcohol, queroseno, gasolina, thinner, varsol, disolventes, removedores o con productos químicos como detergentes con amoníaco, ácidos, vinagre, soda o abrasivos como sapólios.*

3. Conozca tu Licuadora Portátil Electrolux

- A.** Tapa
- B.** Vaso (2 unidades)
- C.** Soporte de Cuchillas Removibles
- D.** Selector de Velocidad
- E.** Base
- F.** Anillo de Sellado del Soporte de Cuchillas
- G.** Anillo de Sellado de la Tapa



4. Especificaciones Técnicas

MODELO	BSE20	
Voltaje	120-127V	220V
Frecuencia	60Hz	50/60Hz
Potencia	320W	
Capacidad	600ml (cada vaso)	
Color	Acero inoxidable	

5. Antes del Primer Uso

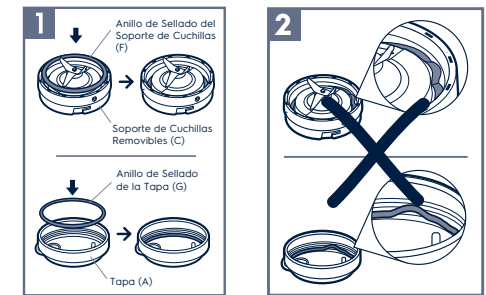
1. Retire todos los materiales de embalaje y las etiquetas promocionales del interior y el exterior del aparato.
2. Limpie el aparato y sus accesorios (consulte "Limpieza y mantenimiento").
3. Coloque el aparato sobre una superficie estable y nivelada.

6. Uso de la Licuadora Portátil Electrolux

1. Inserte el Anillo de Sellado (F) en el Soporte de Cuchillas (C) y el Anillo de Sellado (G) en la Tapa (A), asegurando la posición correcta para evitar fugas (Figura 1).

⚠ ATENCIÓN

- *No coloque los Anillos de Sellado (F) y (G) torcidos o colocados incorrectamente en el Soporte de Cuchillas (C) y la Tapa (A), respectivamente, ya que existe riesgo de fugas (Figura 2).*
- *La correcta posición del Anillo de Sellado (F) es extremadamente importante porque, si no está bien colocado, el aparato no encenderá.*



2. Añada los ingredientes en el Vaso (B) respetando la capacidad máxima (600 ml).

⚠ ATENCIÓN

- *Para preparaciones que utilizan parte de la receta en polvo y otra parte en líquido, por ejemplo bebidas de suero y chocolate. Le recomendamos que inserte primero la parte líquida en la botella (B) y luego la parte en polvo. Esto evita que la comida se atasque en el fondo del Vaso (B).*